

Dado el lado a , construcción de polígonos regulares:

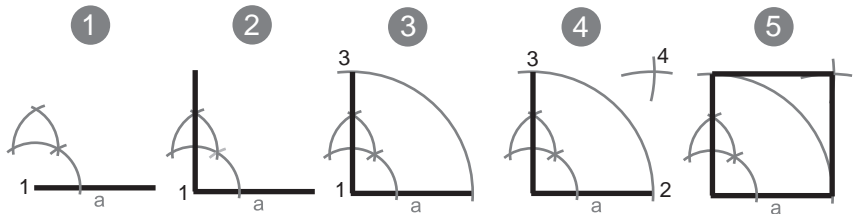
Triángulo equilátero



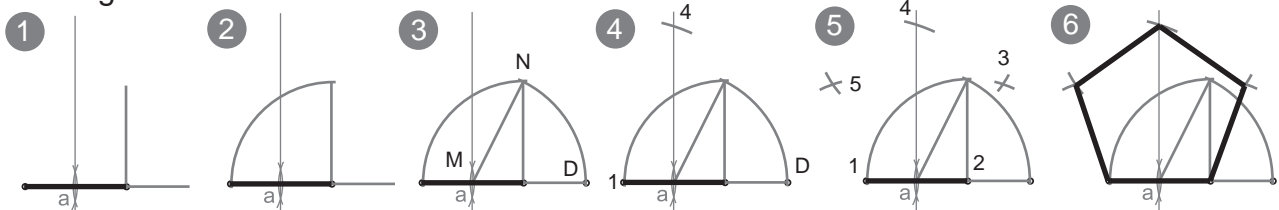
- 1º Desde un extremo del lado dado trazar un arco de igual radio al lado
- 2º Desde el otro extremo repetir la operación
- 3º El punto donde se curzan ambos arcos es el tercer vértice del triángulo. Unir este con los extremos del segmento

Cuadrado

- 1º Con compás, en el vértice 1, trazamos 4 arcos del mismo radio que definirán 4 puntos
- 2º Se une el punto 4 con el vértice 1
- 3º Con el compás: radio igual al lado y centro en el vértice 1 trazamos un arco que nos da el vértice 3
- 4º Con radio igual al lado dado trazamos dos arcos desde el vértice 3 y el 2 obteniendo el 4º vértice
- 5º Se unen los vértices 3 y 2 con 4

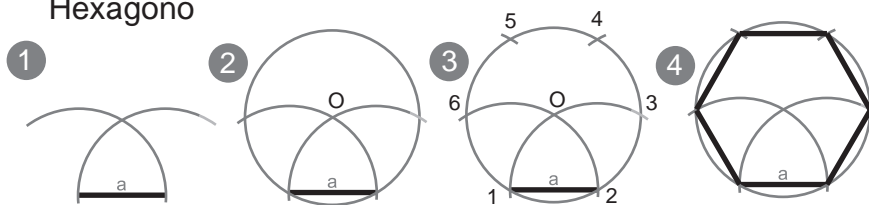


Pentágono



- 1º Se traza la mediatriz del lado. Por el extremo derecho: se levanta una perpendicular y se prolonga el lado
- 2º Desde el extremo derecho, con radio igual al lado trazamos un arco que corta a la perpendicular que hemos levantado antes
- 3º Con centro en el punto medio del lado dado y radio MN trazamos un arco que corta a la prolongación del segmento en D
- 4º Con centro en el vértice 1, con radio 1D trazamos un arco que corta a la mediatriz en el punto 4
- 5º Con radio igual al lado dado trazamos arcos desde 1, 2 y 4 para obtener los vértices 3 y 5
- 6º Unimos los 5 vértices para obtener el pentágono

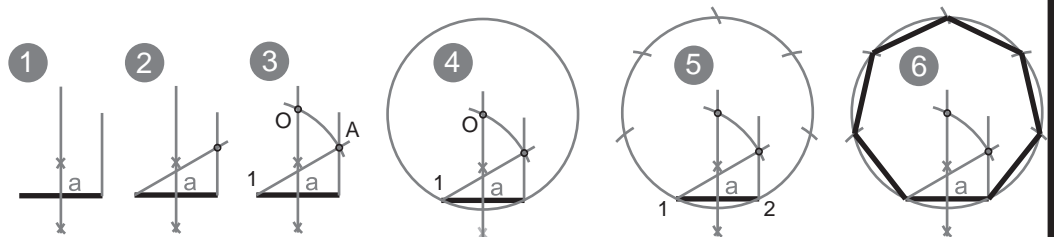
Hexágono



- 1º Con Radio igual al lado dado se trazan dos arcos para obtener O
- 2º Con centro en O y abriendo el compás hasta un extremo del lado dado trazamos una circunferencia
- 3º Desde 3 y 6 con radio igual al lado dado trazamos dos arcos que sobre la circunferencia nos darán los puntos 4 y 5
- 4º Unimos los 6 puntos

Heptágono

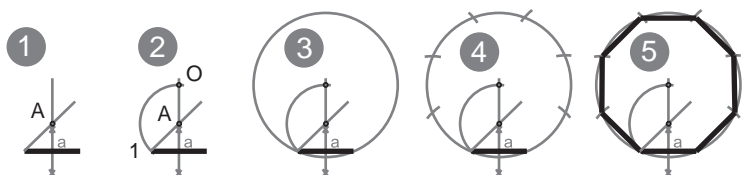
- 1º Trazamos la mediatriz de lado dado y por un extremo levantamos una perpendicular
- 2º por el otro extremo trazamos una recta a 30°
- 3º Desde el punto 1 con radio 1A trazamos un arco que corta a la mediatriz en el punto O



- 4º Con centro en O y radio O1 Trazamos la circunferencia que encerrará (circunscribe) al Heptágono
- 5º Tomamos el radio igual al lado dado y desde 1 y 2 trazamos arcos que nos darán los vértices 3,4,5,6 y 7
- 6º Unimos los 7 puntos

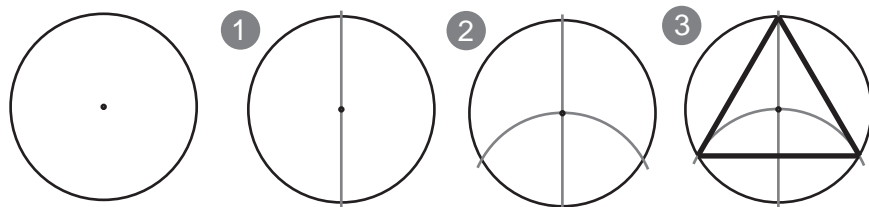
Octógono

- 1º Se traza la mediatriz del lado dado y desde un extremo trazamos una recta a 45° para obtener A
- 2º Con centro en A y radio A1 trazamos un arco que corta a la mediatriz en el punto O
- 3º Con centro en O y radio O1 trazamos una circunferencia
- 4º Tomando como radio el lado dado trazamos arcos sobre la circunferencia que nos darán los 6 vértices restantes
- 5º Unimos los 6 puntos con el segmento.



Dado el radio de circunferencia a (o la circunferencia con su centro), inscribir los polígonos regulares:

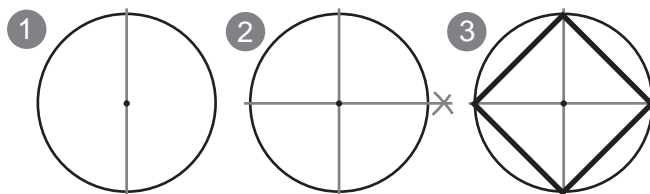
Triángulo equilátero



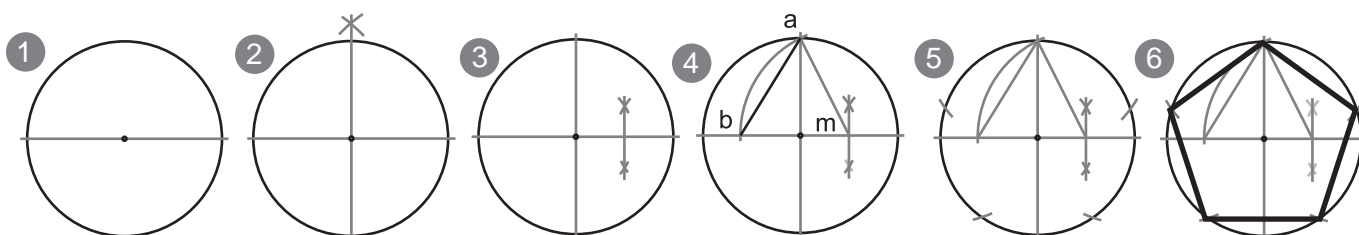
- 1º- Trazamos un diámetro
- 2º- Con centro en un extremo y radio igual a la cir. trazamos un arco
- 3º- Unimos el otro extremo del diámetro con los dos puntos en la circunferencia que nos han dado los arcos.

Cuadrado

- 1º- Trazamos un diámetro.
- 2º- Trazamos un diámetro perpendicular.
- 3º- Unimos los puntos de corte de los diámetros con la circunferencia.

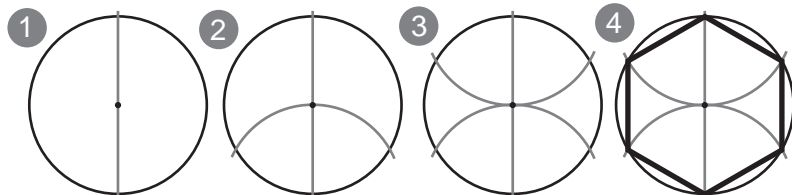


Pentágono



- 1º- Trazamos un diámetro.
- 2º- Trazamos un diámetro perpendicular al primero.
- 3º- Hacemos la mediatriz de un radio obteniendo m
- 4º- Con centro en m y radio ab trazamos un arco para obtener $b \Rightarrow ab$ es el lado del pentágono inscrito.
- 5º- Con radio ab empezando por a trazamos arcos sobre la circunferencia
- 6º- unimos los puntos de la circunferencia.

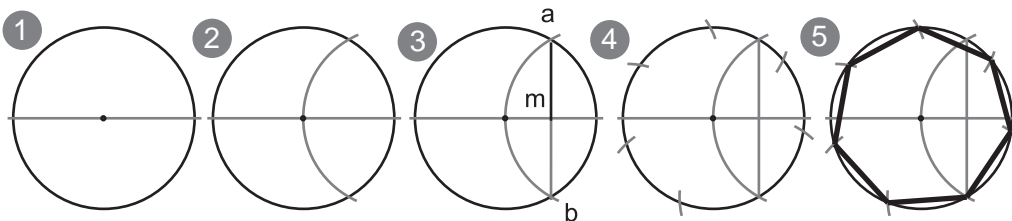
Hexágono



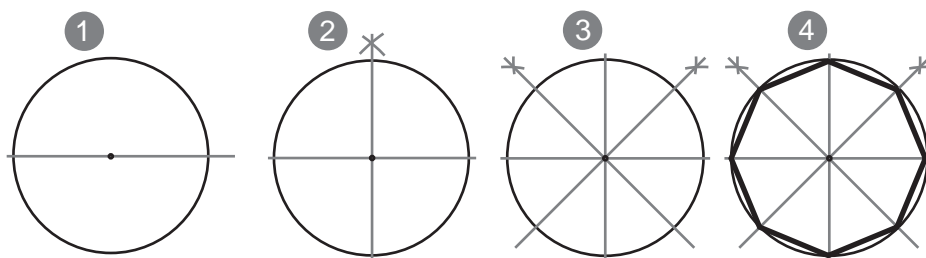
- 1º- Trazamos un diámetro.
- 2º- Con centro en un extremo y radio igual a la cir. trazamos un arco.
- 3º- Repetimos la operación desde el otro extremo.
- 4º- Unimos los puntos.

Heptágono

- 1º- Trazamos un diámetro.
- 2º- Trazamos un arco de igual radio a la cir. desde un extremo.
- 3º- Unimos a con b obteniendo m . am es el lado del heptágono
- 4º- Con arcos de radio ab trazamos arcos sobre la cir.
- 5º- Unimos los puntos.

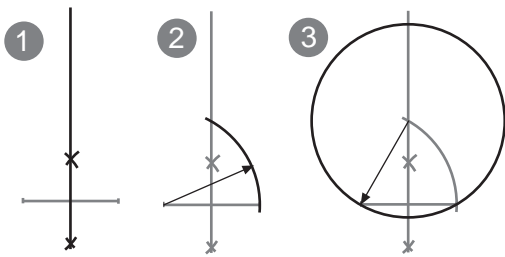


Octógono



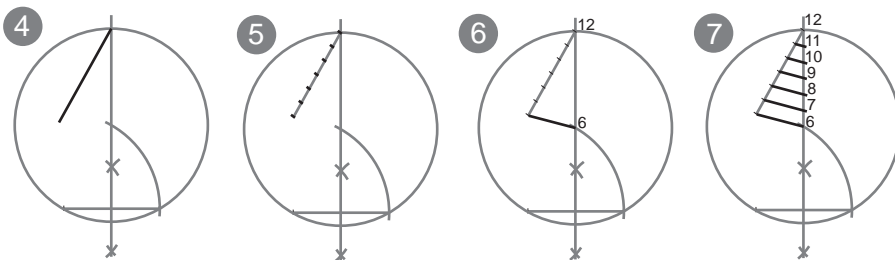
- 1º- Trazamos un diámetro horizontal.
- 2º- Trazamos un diámetro perpendicular al primero.
- 3º- Trazamos dos bisectrices a dos cuadrantes.
- 4º- Hemos obtenido ocho puntos sobre la circunferencia, los unimos.

Construcción de un polígono regulares de n (9) lados dado su lado: _____



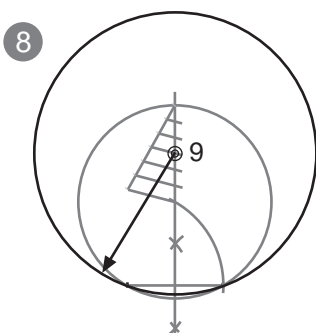
- 1º Trazamos la mediatriz del segmento
- 2º Desde un extremo del segmento y con radio igual a este. trazamos un arco que corta a la mediatriz
- 3º Desde el punto obtenido en la mediatriz con el arco hacemos centro de compás abriéndolo hasta no de los extremos del segmento y trazamos una circunferencia que debe de pasar por ambos extremos del segmento

Nos aseguraremos de que la mediatriz corte a la circunferencia por la parte superior. De este modo la mediatriz ahora es un diámetro de la circunferencia. A continuación dividiremos el radio superior de este diámetro en seis partes iguales mediante Thales de Mileto.

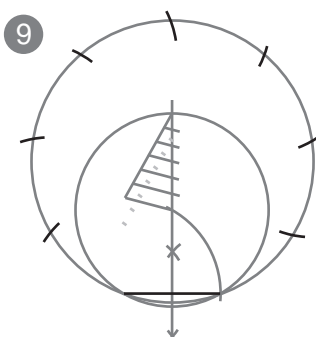


- 4º Trazamos un segmento auxiliar desde el extremo superior del diámetro
- 5º dividimos el segmento auxiliar en seis partes iguales (con compás)
- 6º Unimos el último extremo del seg. aux. con el centro de la circunferencia que será la parte nº 6, siendo el extremo superior del diámetro la parte nº 12
- 7º Trazamos paralelas por las marcas hechas sobre el segmento auxiliar obteniendo así las 6 divisiones buscadas.

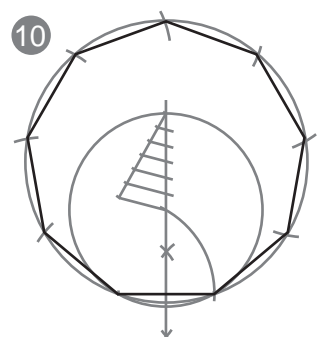
En este caso buscamos un eneágono. Por ello haremos centro de compás en la división nº 9. Si buscáramos un polígono de nº distinto de lados haríamos centro en la división del radio de igual numero



- 8º Hacemos centro en la división correspondiente con el numero de lados que buscamos. Abrimos el compás hasta uno de los extremos del segmento dado en el enunciado y trazamos una circunferencia. La circunferencia debe de pasar también por el otro extremo del segmento



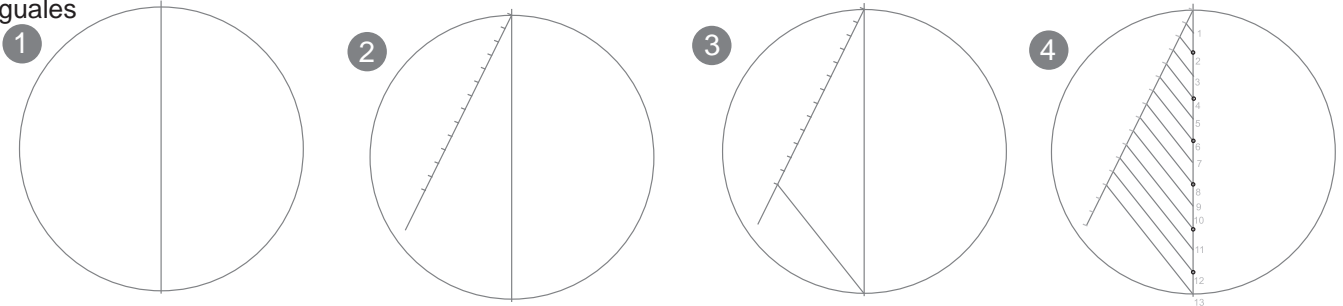
- 9º Con ayuda del compás repetimos la medida del segmento dado en el enunciado sobre la circunferencia.
- 10º Finalmente podemos trazar el polígono de nueve lados que pide el enunciado.



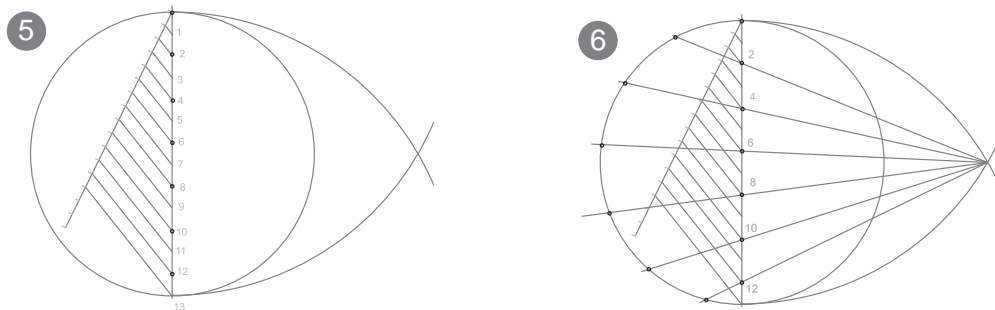
Dado el radio de circunferencia a: construir un polígono regular de n (13) lados:

 a

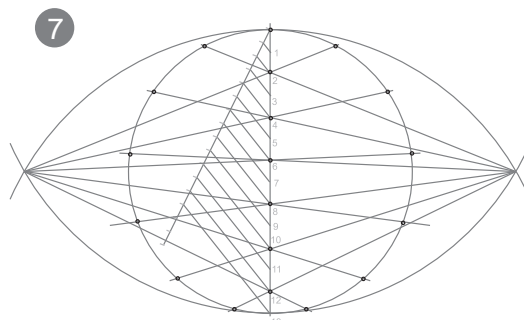
- 1º Trazamos una circunferencia con el radio que nos han indicado y trazamos un diámetro vertical
DIVIDIMOS EL DIAMETRO EN TANTAS PARTES COMO QUEREMOS QUE TENGA EL POLIGONO
- 2º Desde el extremo superior trazamos una semirecta auxiliar y la dividimos en tantas partes como queremos dividir el diámetro (podemos hacerlo con el compás o con la regla graduada)
- 3º unimos el último extremo con el extremo opuesto del diámetro
- 4º Trazamos paralelas por las divisiones del segmento auxiliar obteniendo la división del diámetro en n partes iguales



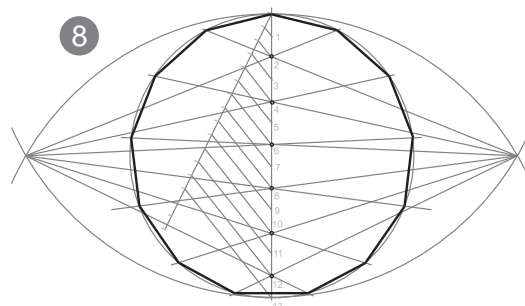
- 5º con radio igual al diámetro de la circunferencia y desde los extremos de este trazamos dos arcos que nos daran un foco
- 6º desde el foco trazamos rectas por las divisiones pares. en los extremos contrarias de la circunferencia obtendremos la mitad de los vertices de la solución. el punto 0 del diámetro tambien lo incluimos, aunque dada su situación no hemos necesitado trazar una recta puesto que este ya se encuentra sobre la circunferencia



7º Repetimos la última operación desde el lado contrario



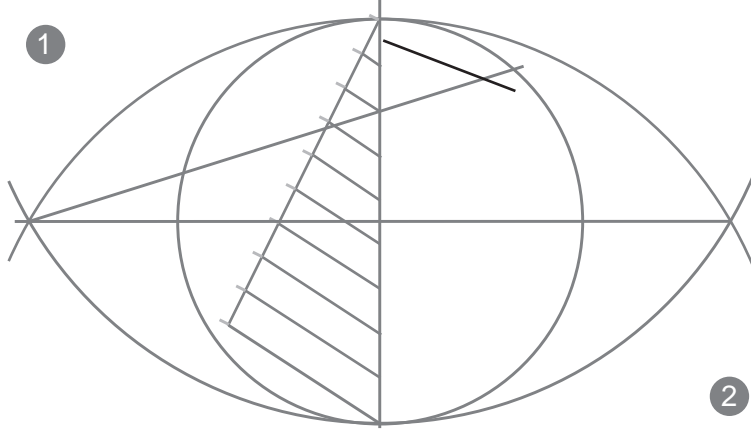
8º Unimos todos los puntos obtenidos sobre la circunferencia, recordando contar con el punto 0 del diámetro



Dado el lado a , construir un polígono regular de n (9): a

Si no conocemos o no nos acordamos del procedimiento para resolver este problema podemos recurrir a la homotecia para resolverlo. Necesitamos conocer, eso sí, el procedimiento de construcción de un polígono de n lados dada la circunferencia.

1º- Trazamos una circunferencia cuyo radio elegimos nosotros mismos. Tendremos que calcular a ojo que la circunferencia pueda albergar un polígono del número de lados pedido y cuya magnitud del lado sea menor que la del lado que nos dan en el enunciado. Sobre esa circunferencia procederemos a trazar un polígono con el número de lados pedido.



2º- Nombramos los extremos del lado auxiliar que hemos conseguido 1-2. Buscamos el lado 1'-2'.

-Para ello prolongamos 1-2 hasta hacerlo coincidir con la magnitud del lado (a) del enunciado. (punto 3)

-Pasaremos otro radio de la homotecia por 2.

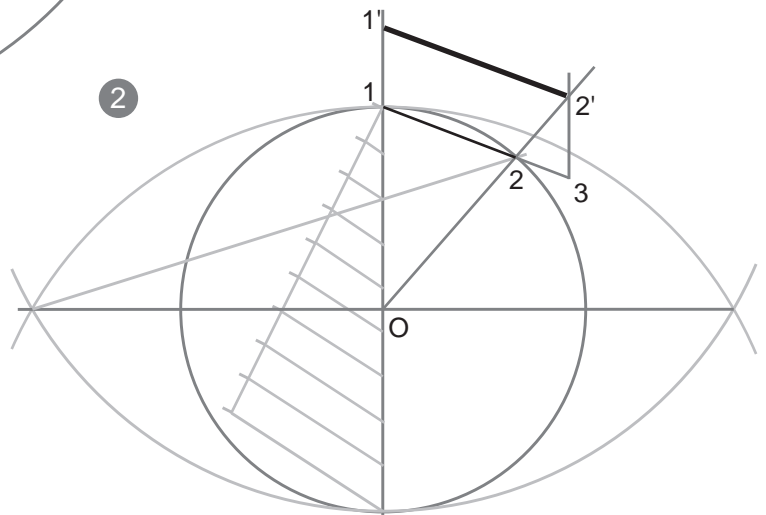
-Desde 3 una paralela al diámetro vertical para encontrar 2'

-1' lo encontramos sobre el diámetro trazando desde 2' una paralela al lado 1-2

No llegaremos a trazar todo el polígono. Y sólo trazaremos el primer haz proyectante sobre la circunferencia y el primer lado.

A partir de ahí, haciendo uso de la homotecia construiremos el polígono que pide el enunciado.

Empleamos el centro de la cir. aux. (O) como centro de homotecia. El diámetro vertical es un radio de la operación.



3º- Con centro en O trazamos la circunferencia que pasa por 1' y 2'. Con el compás tomaremos la medida 1'-2' y la repetiremos sobre la circunferencia para obtener los demás vértices.

Así pues hemos construido un polígono con el número de lados que nos pedían pero de menor tamaño (no lo hemos llegado a dibujar, solo hemos dibujado el primer lado).

Empleando el centro de la circunferencia circunscrita como centro de homotecia, hemos ampliado el polígono hasta que la magnitud del lado coincide con la del enunciado.

